



Fordons- och transportprogrammet - Inriktning fordonskadeteknik och lackering (lärling)

Är du intresserad av teknik och fordon? Då är fordons- och transportprogrammet på Edströmska gymnasiet något för dig! Här väntar tre spännande år med både teori och praktik. Första året lär du dig grunderna, och från andra året kan du välja inriktning.

Fordonsbranschen utvecklas snabbt med ny teknik och expertis. På vår skola ser vi till att du får den senaste kunskapen genom att samarbeta nära med branschföretag. Därför är vår utbildning alltid aktuell och i framkant. Du kan alltid välja att läsa ämnen som ger dig grundläggande högskolebehörighet.

Inriktning fordonskadeteknik och lackering (lärling)

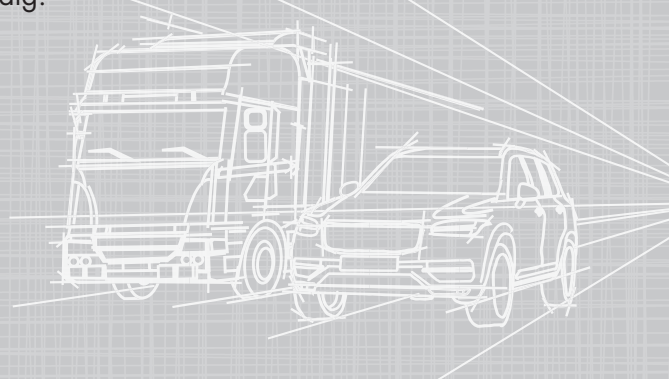
En lärlingsutbildning passar dig som vill kombinera studier med praktiskt arbete. Du studerar dina gymnasiegemensamma ämnen på plats i skolan och dina yrkeskurser på olika företag i årskurs 2 och 3. Under en skolvecka på fordonskadeteknik och lackering är du ute på företag fyra dagar och en dag i skolan. Hos oss får du grundläggande kunskaper inom både bilskadereparationer och fordonslackering.

I årskurs 3 får du välja mellan yrkesutgång bilskadereparatör eller fordonslackerare. Under utbildningen får du lära dig alla steg i processen att återställa en skadad bil till sitt ursprungliga skick. Det innebär att du utvecklar färdigheter inom bland annat mätning, svetsning, detaljbyte, slipning, spackling, målning och lackering.

Om du har ett intresse för bilar och vill lära dig genom praktisk erfarenhet, kan fordonskadeteknik och lackering (lärling) vara en inriktning för dig.



VÄSTERÅS STAD
Skolverksamheter



Gymnasiegemensamma ämnen

Engelska, nivå 1	100
Engelska, nivå 2*	100
Historia, nivå 1a1	50
Idrott och hälsa, nivå 1	100
Matematik, nivå 1a	100
Naturkunskap, nivå 1a1	50
Religionskunskap, nivå 1	50
Samhällskunskap, nivå 1a1	50
Svenska/svenska som andraspråk, nivå 1	100
Svenska/svenska som andraspråk, nivå 2*	100
Svenska/svenska som andraspråk, nivå 3*	100

Programgemensamma ämnen

Fordon och transport, nivå 1	200
Fordon och transport, nivå 2	200

Inriktning

Fordonslackering, nivå 1	200
Fordonsskadereparationer, nivå 1	200

Programfördjupning

Ämnena inom programfördjupningar är ännu inte klart för det här programmet men kommer att uppdateras på webben så snart de är klara.

Övrigt gemensamt

Individuellt val	200
Gymnasiearbete	100

*Kan väljas bort.

Om grundläggande högskolebehörighet

Yrkesprogrammen ger nu grundläggande behörighet till högskola och universitet, därför har antalet poäng på yrkesprogrammen utökats från 2500 till 2800 poäng. Du kan fortfarande välja att läsa 2500 poäng. Du får då examen på ett yrkesprogram med grundläggande högskolebehörighet eller med yrkesfördjupningar. Det är ett val som du kommer att få göra under din gymnasietid och få mer information om.

Vill du veta mer?

Kontakta studie- och yrkesvägledare Carin Ahlbäck,
021-39 75 71, carin.ahlback@vasteras.se
Du kan också besöka oss på www.vasteras.se/edstromska

